

# Шведская стенка ДСК «Семейный» перекладины бук SPORT-FORA SS7

ПАСПОРТ  
SPORT-FORA



ООО «СпортТехника» ИНН  
5029220304  
г.Мытищи. +7 (495) 233-41-41  
[sale@sport-fora.ru](mailto:sale@sport-fora.ru)

Внимательно прочтите паспорт (ПС) для ознакомления с правилами безопасной эксплуатации, обслуживания, транспортировки и хранения изделия.

Паспорт рекомендуется хранить в течение всего срока эксплуатации изделия.

## 1. ОБЩИЕ СВЕДЕНИЯ.

1.1 Наименование, обозначение: Шведская стенка Спорт-Фора

1.2 Предприятие: ООО «СпортТехника», Россия, г. Мытищи.

## 2. ТЕХНИЧЕСКИЕ ХАРАКТЕРИСТИКИ.

2.1 Основные технические характеристики приведены в таблице:

Габаритные размеры	Длина, см (вылет от стены)	80
	Ширина, см	110
	Высота, см	250 (230)
Вес, кг, не более		30
Максимальная нагрузка, кг		120
Тип перекладин		Бук, 40 мм диаметр

2.2 Тип краски - порошковая эпоксидно-полиэфирная.

## 3. ТРАНСПОРТИРОВКА.

3.1 Изделие транспортируется любым видом транспорта, обеспечивающим его сохранность.

3.2 При погрузке, разгрузке и монтаже соблюдать меры предосторожности для обеспечения сохранности деталей.

3.3 До установки в рабочее положение шведскую стенку хранить в упаковке завода-изготовителя в закрытых сухих помещениях с естественной вентиляцией воздуха, вдали от агрессивных сред и нагревательных приборов, при температуре от - 30° С до + 30° С.



ООО «СпортТехника» ИНН  
5029220304  
г.Мытищи. +7 (495) 233-41-41  
sale@sport-fora.ru

## **4. УТИЛИЗАЦИЯ**

4.1 Перед отправкой изделия на утилизацию необходимо:

- Произвести демонтаж;
- Разобрать шведскую стенку. Разборку выполнять в последовательности, обратной сборке;
- Рассортировать детали по видам материалов, примененных для их изготовления

4.2 Изделие не содержит опасных для здоровья и жизни веществ

4.3 Утилизацию отходов осуществлять в соответствии с требованиями СанПиН 2.1.7.1322-03

## **5. ГАРАНТИЙНЫЕ ОБЯЗАТЕЛЬСТВА.**

5.1 Изготовитель гарантирует соответствие шведской стенки требованиям технической документации при соблюдении покупателем требований настоящего паспорта.

5.2 Гарантийный срок эксплуатации изделия – 12 месяца со дня реализации.

5.3 Гарантия не распространяется на:

- изделия, поврежденные при перевозке покупателем;
- изделия, поврежденные в результате вандализма или форс-мажорных обстоятельств;
- изделия, для которых нарушены правила хранения, сборки и эксплуатации, изложенные в настоящем паспорте;
- изделия, не имеющие в паспорте отметок об упаковывании, приёмке ОТК и продаже изделия;
- естественный износ, происходящий в результате нормального использования

## **6. ПРАВИЛА БЕЗОПАСНОЙ ЭКСПЛУАТАЦИИ.**

6.1 Изделие предназначено для возрастной группы от 14-и лет.

6.2 В целях обеспечения безопасной эксплуатации оборудования в процессе эксплуатации необходимо проводить регулярные визуальные осмотры изделия с целью выявления повреждений, снижающих прочность несущих конструкций и опасных дефектов, являющихся результатом ненадлежащего использования, вандализма или прочих условий.



ООО «СпортТехника» ИНН  
5029220304  
г.Мытищи. +7 (495) 233-41-41  
sale@sport-fora.ru

6.3 Обнаруженные во время осмотра неполадки должны быть немедленно устранены.

6.4 В процессе занятий не допускается нахождение других людей в непосредственной близости.

6.5 Не рекомендуется приступать к занятиям без предварительной консультации с врачом.

Примечание: В связи с постоянной работой над совершенствованием выпускаемой продукции возможны изменения, не отраженные в настоящем паспорте. Внесенные изменения не ухудшают потребительские свойства продукции.

## 7. ИНСТРУКЦИЯ ПО ОБСЛУЖИВАНИЮ И УХОДУ

7.1 Перед вводом в эксплуатацию необходимо:

- Провести визуальный осмотр
- Проверить целостность конструкции, наличие всех элементов

**⚠ ВНИМАНИЕ! Невыполнение осмотра и проверки может привести к травмам!**

7.2 Необходимо проводить ежедневный визуальный осмотр, который включает:

- Проверку узлов крепления.
- Проверку наличия защитных пластмассовых колпачков на крепёжных деталях.

**⚠ ВНИМАНИЕ! При ослаблении крепежных соединений, произвести их подтяжку, используя стандартный инструмент  
Вышедшие из стоя элементы заменять только аналогичными завода-изготовителя**

**⚠ ВНИМАНИЕ! Запрещается самостоятельное изготовление и замена составных частей шведской стенки**

**⚠ ВНИМАНИЕ! Обнаруженные во время осмотра неполадки должны быть немедленно устранены.**



ООО «СпортТехника» ИНН  
5029220304  
г.Мытищи. +7 (495) 233-41-41  
sale@sport-fora.ru

## **8. ИНСТРУКЦИЯ ПО СБОРКЕ И МОНТАЖУ**

### **8.1 Подготовка к монтажу**

8.1.1 Распакуйте шведскую стенку

8.1.2 Внимательно изучите инструкцию по монтажу

8.1.3 Разложите комплектующие детали на заранее подготовленном месте

### **8.2 Меры безопасности**

8.2.1 Работы по сборке, разборке и установке изделия должны производить не менее 2-х человек.

8.2.2 Сборку изделия производить поэтапно, следуя указаниям, изложенным в паспорте.

### **ШАГ 1. Предварительная сборка шведской стенки:**

1. Установите перекладины поз.4 вплотную между стойками шведской стенки поз.1. Зафиксируйте перекладины саморезами поз.5;
2. Установите кронштейны турника поз.3. на шведскую стенку. Затяните конструкцию болтами поз.9. и гайками поз.11. Установите перекладину турника поз.15 на кронштейны турника поз.3, зафиксируйте её болтами поз.8 и рым-гайками поз.6;
3. Установите в стойки поз.1 Грибки, поз.2, зафиксируйте их болтами поз.10;
4. Установите рым-гайки поз.6 на кронштейны турника поз.3, затяните их болтами поз.7

### **ШАГ 2. Разметка отверстий**

1. Приставьте шведскую стенку к стене и разметьте отверстия для сверления;
2. Просверлите отверстия.

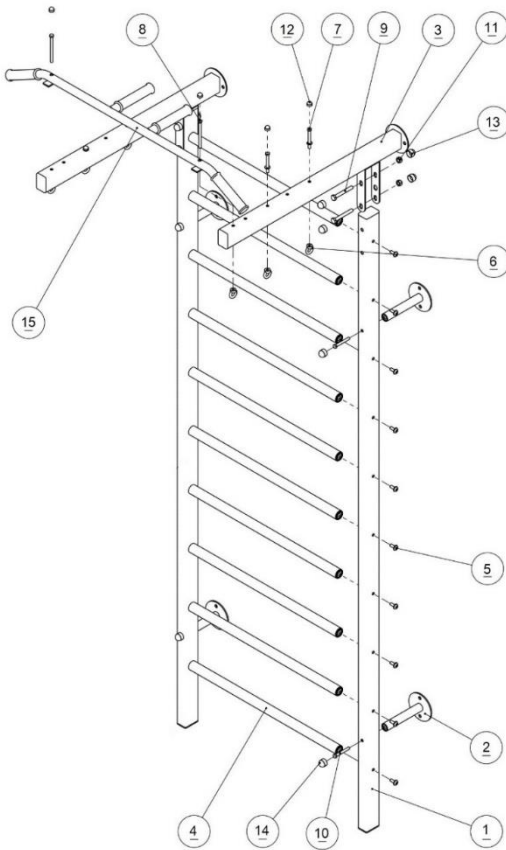
### **ШАГ 3. Монтаж шведской стенки к стене**

1. Отвинтите грибок, поз.2, от шведской стенки и установите его на стену;
2. Установите шведскую стенку на грибки;
3. Наденьте колпачки на болты



ООО «СпортТехника» ИНН  
5029220304  
г.Мытищи. +7 (495) 233-41-41  
sale@sport-fora.ru

Рис. 1



## 9. КОМПЛЕКТАЦИЯ

ПОЗИЦИЯ	ОБОЗНАЧЕНИЕ	КОЛИЧЕСТВО
1	Стойка	2
2	Грибок	4
3	Кронштейн турника	2
4	Перекладина бук	10 (9)*



ООО «СпортТехника» ИНН  
5029220304  
г.Мытищи. +7 (495) 233-41-41  
sale@sport-fora.ru

5	Винт М8х8	20 (18)*
6	Рым-гайка	6
7	Болт М8х70	4
8	Болт М8х110	2
9	Болт М10х80	4
10	Болт М12х25	4
11	Гайка М10	4
12	Колпачек М8	6
13	Колпачек М10	8
14	Колпачек М12	4
15	Перекладина турника	1
	Комплект крепежа к стене	1

\* для шведской стенки высотой 250см / 230см

## 10. ОТМЕТКА СБОРЩИКА.

Шведская стенка упакована, укомплектована в соответствии с технической документацией.

Дата изготовления «\_\_» \_\_\_\_\_ 20\_\_ г.

Сборщик \_\_\_\_\_

## 11. СВИДЕТЕЛЬСТВО О ПРИЕМКЕ.

Изделие признано годным к эксплуатации.

ОТК \_\_\_\_\_

## 12. ОТМЕТКА О ПРОДАЖЕ.

Торговое предприятие

Продавец \_\_\_\_\_ Подпись \_\_\_\_\_

Дата «\_\_» \_\_\_\_\_ 20\_\_ г.



ООО «СпортТехника» ИНН  
5029220304  
г.Мытищи. +7 (495) 233-41-41  
sale@sport-fora.ru